

МІНІСТЕРСТВО ОСВІТИ І НАУКИ УКРАЇНИ  
Національний авіаційний університет



**ОСВІТНЬО-ПРОФЕСІЙНА ПРОГРАМА**

**«Практична психологія»**

**Другого (магістерського) рівня вищої освіти**

за спеціальністю **053 Психологія**  
галузі знань **05 Соціальні та поведінкові науки**

**СМЯ НАУ ОПП 12.01.07 – 04 – 2021**

Освітньо-професійна програма  
затверджена Вченою радою Університету  
протокол № 4 від 21.04. 2021 р.

Вводиться в дію наказом ректора  
Ректор

М. Луцький  
Наказ № 246/ср від 29.04. 2021 р.

КИЇВ



Стандарт вищої освіти України: другий (магістерський) рівень, галузь знань 05 «Соціальні та поведінкові науки», спеціальність 053 «Психологія».

Стандарт вищої освіти затверджено і введено в дію наказом Міністерства освіти і науки України від 24.04.2019 р. № 564.

## ЛИСТ ПОГОДЖЕННЯ освітньо-професійної програми

ПОГОДЖЕНО

Науково-методичною радою

протокол № 3

від "20" "04" 2021 р.

Голова НМР НАУ

проректор з навчальної роботи

А.Полухін

ПОГОДЖЕНО

Вченою радою факультету лінгвістики

та соціальних комунікацій

протокол № 4

від "15" "04" 2021 р

Голова Вченої ради ФЛСК

Н.Ладогубець

ПОГОДЖЕНО

Кафедрою педагогіки і психології  
професійної освіти

протокол засідання № 4

від "06" "04" 2021 р

Завідувач кафедри

Е.Лузік

ПОГОДЖЕНО

Студентською радою

факультету лінгвістики

та соціальних комунікацій

протокол № 3

від "08" "04" 2021 р.

Голова

І.Шевченко



## ПЕРЕДМОВА

РОЗРОБЛЕНО РОБОЧОЮ ГРУПОЮ (спеціальності 053 «Психологія», рік вступу – 2021-й та наступні до нової редакції освітньої програми) у складі:

### ГАРАНТ ОСВІТНЬОЇ ПРОГРАМИ:

ДУБЧАК О.Б. –

кандидат психологічних наук,

доцент кафедри педагогіки та психології професійної освіти

  
(підпис)

### ЧЛЕНИ РОБОЧОЇ ГРУПИ:

СЕМИЧЕНКО В.А. –

доктор психологічних наук, професор,

професор кафедри педагогіки та психології професійної освіти

  
(підпис)

ДРОБОТ О.В. –

доктор психологічних наук, доцент,

професор педагогіки та психології професійної освіти

  
(підпис)

МІХАЙЛЮК І.В. –

кандидат психологічних наук, доцент,

доцент кафедри педагогіки та психології професійної освіти

  
(підпис)

КОВАЛЕНКО О.О. –

здобувач вищої освіти

  
(підпис)

### ЗОВНІШНІ СТЕЙКХОЛДЕРИ

ВЛАСОВА О.І. –

доктор психологічних наук, професор,

завідувач кафедри психології розвитку

Київського національного університету

імені Тараса Шевченка

  
(підпис)

Рецензія-відгук зовнішнього стейкхолдера (додається):

Рівень документа – 3б

Плановий термін між ревізіями – 1 рік

**Врахований примірник**





## 1. Профіль освітньо-професійної програми

<b>Розділ 1. Загальна інформація</b>		
1.1.	Повна назва закладу вищої освіти та структурного підрозділу	Національний авіаційний університет Факультет лінгвістики та соціальних комунікацій Кафедра педагогіки і психології професійної освіти
1.2.	Ступінь вищої освіти та назва кваліфікації мовою оригіналу	Освітній ступінь «Магістр» Кваліфікація: Магістр психології
1.3.	Офіційна назва освітньо-професійної програми	«Практична психологія»
1.4.	Тип диплому та обсяг освітньо-професійної програми	Диплом магістра, одиничний ступінь, 90 кредитів ЄКТС термін навчання 1 рік 4 місяців (денна та заочна форми)
1.5.	Акредитаційна інституція	Національне агентство із забезпечення якості вищої освіти, сертифікат № 135 від 28.01.2020 р.
1.6.	Період акредитації	Строк дії від 28.01.2020 р. до 28.01.2025 р.
1.7.	Цикл/рівень	Другий (магістерський) рівень вищої освіти 7 рівень Національної рамки кваліфікацій України (НРК України), другий цикл Європейського простору вищої освіти (FQ-EHEA), 7 рівень Європейської рамки кваліфікацій для навчання впродовж життя (EQF-LLL).
1.8.	Передумови	Наявність ступеня бакалавра
1.9.	Форма навчання	Очна, заочна
1.10.	Мова(и) викладання	Українська мова
1.11.	Інтернет-адреса постійного розміщення опису освітньо-професійної програми	<a href="http://nau.edu.ua">http://nau.edu.ua</a> <a href="http://gmi2.nau.edu.ua">http://gmi2.nau.edu.ua</a>
<b>Розділ 2. Ціль освітньо-професійної програми</b>		
2.1.	Ціль освітньо-професійної програми – підготовка висококваліфікованих конкурентноспроможних фахівців у галузі психології, здатних розв'язувати складні практичні завдання у процесі навчання та професійної діяльності в умовах підприємств, установ і організацій, що передбачає проведення наукових та проектних досліджень, здійснення інновацій в ситуації невизначеності умов і вимог, реалізацію педагогічної та професійної діяльності з урахуванням загальнолюдських цінностей та норм професійної етики практичного психолога.	
<b>Розділ 3. Характеристика освітньо-професійної програми</b>		
3.1.	Предметна область (Об'єкт діяльності, теоретичний зміст)	<b>Об'єкт вивчення:</b> психічні та психофізіологічні явища, закономірності їх виникнення, особливості функціонування, механізми та тенденції їх розвитку в онтогенезі; поведінка, діяльність, учинки;



		<p>взаємодія людей у малих і великих соціальних групах; різні форми психічної активності; процеси навчання і викладання психології в закладах освіти.</p> <p><b>Теоретичний зміст предметної області:</b> поняття психіки, свідомого і несвідомого, поведінки, діяльності, вчинку, спілкування, особистості, індивідуальності; концепції та теорії, що розкривають закономірності виникнення, розвитку та функціонування психіки; психологічні особливості життєвого шляху особистості, взаємодії людей у малих і великих соціальних групах; міжгрупової взаємодії; особливості психології та педагогіки вищої школи, методологічні проблеми сучасної психології.</p>
3.2.	Орієнтація освітньо-професійної програми	Освітньо-професійна програма магістра базується на наукових розробках видатних вітчизняних та закордонних психологів, вивчення та застосування яких забезпечує ефективність професійної, педагогічної та наукової діяльності практичного психолога.
3.3.	Основний фокус освітньо-професійної програми та спеціалізації	Загальна вища освіта в галузі знань: 05 «Соціальні та поведінкові науки» зі спеціальності: 053 «Психологія». Якісна підготовка фахівців зі спеціальності «Психологія», які на високому професійному рівні здатні розробити програму дослідження з актуальної проблематики, програму психологічного супроводу професійної діяльності в звичайних та особливих умовах. Ключові слова: практична психологія, психологічне дослідження, особистісний розвиток, психологічний супровід, консультування, корекційна робота.
3.4.	Особливості освітньо-професійної програми	Освітньо-професійна програма передбачає вивчення варіативних дисциплін, спрямованих на розширення та поглиблення знань і вмінь у сферах психології особистості, психології професійної діяльності в звичайних та особливих умовах, в системі професійної підготовки та педагогічної діяльності.
<b>Розділ 4. Придатність випускників до працевлаштування та подальшого навчання</b>		
4.1.	Придатність до працевлаштування	Випускники мають підготовку до виконання професійної діяльності за національним класифікатором України у якості практичного психолога в різних сферах професійної діяльності, наукового-співробітника, консультанта у галузі психології.





4.2.	Подальше навчання	Можливість навчання за програмою третього (освітньо-наукового) рівня вищої освіти для отримання ступеня «Доктор філософії». Набуття додаткових кваліфікацій в системі післядипломної освіти.
<b>Розділ 5. Викладання та оцінювання</b>		
5.1.	Викладання та навчання (методи, методики, технології, інструменти та обладнання)	<b>Методи</b> теоретичного та емпіричного дослідження, стандартизовані психодіагностичні тести та методики, валідні методи аналізу даних, технології психологічної допомоги (тренінгові, психотерапевтичні, просвітницькі, консультаційні). <b>Інструменти та обладнання:</b> комп'ютерна техніка, мережеві системи пошуку та обробки інформації; бібліотечні ресурси та технології, зокрема електронні; мультимедійне обладнання; програми статистичної обробки та візуалізації даних.
5.2.	Оцінювання	Письмові екзамени, захист курсової роботи/проекту, результатів проходження практики, атестаційний екзамен, підготовка кваліфікаційної роботи.
<b>Розділ 6. Програмні компетентності</b>		
6.1.	Інтегральні компетентності	Здатність вирішувати складні завдання і проблеми у процесі навчання та професійної діяльності у галузі психології, що передбачає проведення досліджень, здійснення інновацій і здатність діяти в умовах невизначеності.
6.2.	Загальні компетентності (ЗК)	ЗК1. Здатність застосовувати знання при вирішенні практичних ситуацій. ЗК2. Здатність проводити наукові дослідження на відповідному рівні. ЗК3. Здатність генерувати нові ідеї (креативність). ЗК4. Уміння виявляти, ставити та вирішувати проблеми. ЗК5. Здатність цінувати та поважати різноманітність та мультикультурність. ЗК6. Здатність діяти на основі гуманістичних принципів. ЗК7. Здатність діяти соціально відповідально та свідомо. ЗК8. Здатність розробляти та реалізовувати проекти. ЗК9. Здатність мотивувати людей, організовувати їх рух до спільної мети. ЗК10. Здатність спілкуватися іноземною мовою.



		<p>ЗК11. Здатність дотримуватись етичного кодексу психолога.</p> <p>ЗК12. Здатність за результатами структурно-логічного упорядкування інформації робити висновки, щодо її придатності для здійснення заданих функцій.</p> <p>ЗК13. Здатність дидактично опрацьовувати наукову інформацію, організовувати та здійснювати процес викладання психологічних дисциплін.</p>
6.3.	Фахові компетентності (ФК)	<p>ФК1. Здійснювати теоретичний, методологічний аналіз емпіричних даних, визначати актуальні проблеми психологічної науки та практики.</p> <p>ФК2. Самостійно планувати, організовувати та здійснювати психологічне дослідження з елементами наукової новизни та практичної значущості.</p> <p>ФК3. Обирати і застосувати валідні та надійні методи наукового дослідження та доказові методики і техніки практичної діяльності.</p> <p>ФК4. Здійснювати практичну діяльність (тренінгову, психотерапевтичну, консультаційну, психодіагностичну та іншу залежно від спеціалізації) з використанням науково верифікованих методів та технік.</p> <p>ФК5. Організовувати та реалізовувати просвітницьку та освітню діяльність для різних категорій населення у сфері психології.</p> <p>ФК6. Налагоджувати та підтримувати контакти з фаховими спільнотами, ефективно взаємодіяти з колегами в моно- та мультидисциплінарних командах.</p> <p>ФК7. Приймати фахові рішення у складних і непередбачуваних умовах, адаптуватися до нових ситуацій професійної діяльності.</p> <p>ФК8. Об'єктивно оцінювати межі власної фахової компетентності, прагнути неперервно підвищувати професійну кваліфікацію.</p> <p>ФК9. Дотримуватися у фаховій діяльності норм професійної етики та керуватися загальнолюдськими цінностями.</p> <p>ФК10. Розробляти та впроваджувати інноваційні методи психологічної допомоги клієнтам у складних життєвих ситуаціях.</p> <p>ФК11. Вміти знаходити, структурувати та логічно упорядковувати інформацію, робити висновки.</p>





		<p>ФК12. Коректно використовувати психотерапевтичні прийоми і прийоми спрямованого впливу на свідомість і поведінку в процесі міжособистісної взаємодії для корекції людських взаємовідносин.</p> <p>ФК13. Вільно орієнтуватися в основних закономірностях розвитку і досягненнях різних галузей психології, природничих, гуманітарних і соціальних наук.</p> <p>ФК14. Застосовувати сучасні експериментальні методи для проведення досліджень, для розробки програм психологічного супроводу професійної підготовки та професійної діяльності і роботи з персоналом.</p> <p>ФК15. Здатність обирати та реалізовувати методи математико-статистичної обробки емпіричних даних в психологічних дослідженнях.</p>
--	--	---

#### Розділ 7. Програмні результати навчання

7.1.	Програмні результати навчання	<p>ПРН1. Здійснювати пошук, опрацювання та аналіз професійних знань із різних джерел із використанням сучасних інформаційно-комунікаційних технологій.</p> <p>ПРН2. Володіти англійською мовою, використовувати спеціальну термінологію при роботі з науковими джерелами.</p> <p>ПРН3. Вміти організовувати та проводити психологічне дослідження із застосуванням валідних та надійних методів.</p> <p>ПРН4. Інтерпретувати емпіричні дані та формулювати теоретичні висновки, робити психологічний прогноз щодо розвитку особистості, груп, організацій.</p> <p>ПРН5. Доступно і аргументовано представляти результати досліджень у писемній та усній формах, брати участь у фахових дискусіях.</p> <p>ПРН6. Розробляти програми психологічного впливу (тренінг, психотерапія, консультування, тощо), провадити їх в індивідуальній та груповій роботі, оцінювати якість.</p> <p>ПРН7. Складати та реалізовувати план проведення консультацій з урахуванням специфіки запиту та індивідуальних особливостей клієнта, встановлювати ефективність власних дій.</p>
------	-------------------------------	--






		<p>ПРН8. Здійснювати розробку програм психологічного супроводу професійної діяльності, організувати роботу з персоналом, проводити підбір, добір персоналу.</p> <p>ПРН9. Створювати програми збереження та розвитку індивідуальних та професійних ресурсів.</p> <p>ПРН10. Розуміти важливість збереження фізичного та психологічного здоров'я клієнта і консультанта.</p> <p>ПРН11. Вирішувати етичні дилеми з опорою на норми закону, етичні принципи та загальнолюдські цінності.</p> <p>ПРН12. Розробляти просвітницькі матеріали та освітні програми, впроваджувати їх, отримувати зворотній зв'язок, оцінювати якість.</p> <p>ПРН13. Володіти техніками надання психологічної допомоги особам, які знаходяться в кризовій ситуації, постраждали від соціальних, технічних, природних катастроф, перенесли тяжкі хвороби, стреси тощо.</p> <p>ПРН14. Створювати ефективні моделі поведінки, спрямовані на досягнення особистістю соціальних і професійних вершин.</p> <p>ПРН 15. Демонструвати відповідальне ставлення до професійного самовдосконалення, самоосвіти та саморозвитку.</p>
<b>Розділ 8. Ресурсне забезпечення реалізації програми</b>		
8.1.	Кадрове забезпечення	Всі штатні науково-педагогічні працівники, які залучені до реалізації освітньої складової ОПП, відповідно до ліцензійних вимог мають науковий ступінь та/або вчене звання, є провідними фахівцями у відповідній галузі, а також мають необхідний стаж наукової та педагогічної роботи.
8.2.	Матеріально-технічне забезпечення	Навчальні аудиторії; комп'ютерні класи; навчально-методична лабораторія; точки бездротового доступу до мережі Інтернет; мультимедійне обладнання.
8.3	Інформаційне та навчально-методичне забезпечення	Через електронний репозитарій НАУ забезпечено доступ кожного студента до електронних навчально-методичних комплексів та навчально-методичних



		матеріалів з компонент програми; забезпечено доступ студентів до мережі Інтернет, наукової бібліотеки, читальних залів; навчальних і робочих планів; навчальних та робочих програм дисциплін; навчально-методичних матеріалів для самостійної та індивідуальної роботи студентів з дисциплін; програм практик; методичних вказівок щодо виконання курсових проектів (робіт), дипломних проектів (робіт).
<b>Розділ 9. Академічна мобільність</b>		
9.1.	Національна кредитна мобільність	На основі двосторонніх договорів між НАУ та іншими навчальними закладами України
9.2.	Міжнародна кредитна мобільність	У рамках програми ЄС Еразмус+ на основі двосторонніх договорів між Національним авіаційним університетом та навчальними закладами інших країн.
9.3.	Навчання іноземних здобувачів вищої освіти	Створені умови для забезпечення вимог навчального процесу для іноземних здобувачів вищої освіти.



	<b>Система менеджменту якості</b> <b>ОСВІТНЬО-ПРОФЕСІЙНА ПРОГРАМА</b> <b>«ПРАКТИЧНА ПСИХОЛОГІЯ»</b> <b>ДРУГОГО (МАГІСТЕРСЬКОГО) РІВНЯ</b> <b>СПЕЦІАЛЬНОСТІ 053 ПСИХОЛОГІЯ</b>	Шифр документа	СМЯ НАУ ОПП 12.01.07 – 04 - 2021
		стор. 11 з 17	

## 2. Перелік компонент освітньо-професійної програми та їх логічна послідовність

### 2.1. Перелік компонент

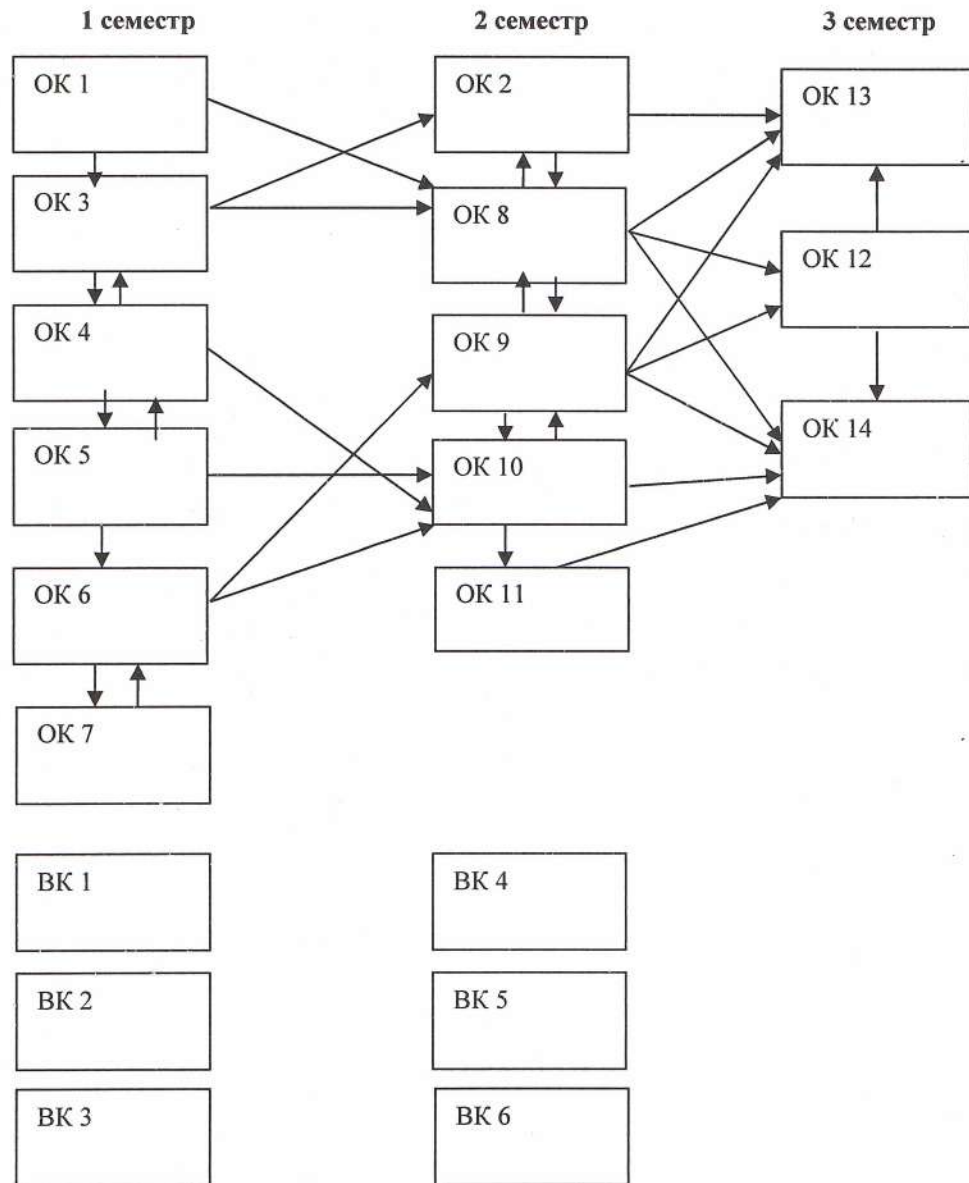
Код н/д	Компоненти освітньо-професійної програми (навчальні дисципліни, курсові проекти (роботи), практики, кваліфікаційна робота)	Кількість кредитів	Форма підсумкового контролю	Семестр
<b>Обов'язкові компоненти ОПП</b>				
ОК 1.	Ділова іноземна мова	3,5	екзамен	1
ОК 2.	Філософські проблеми наукового пізнання	3,5	диференційований залік	2
ОК 3	Методологія прикладних досліджень у сфері психології	3,5	екзамен	1
ОК 4	Психологічна служба	2,5	екзамен	1
ОК 5	Курсовий проект з дисципліни «Психологічна служба»	1,5	захист	1
ОК 6	Педагогіка та психологія вищої школи	3,5	диференційований залік	1
ОК 7	Методика викладання психології	3,5	диференційований залік	1
ОК 8	Психологія кризових ситуацій в авіаційній галузі	6,0	екзамен	2
ОК 9	Акмеологія	6,0	екзамен	2
ОК 10	Курсова робота з дисципліни «Акмеологія»	1,0	захист	2
ОК 11	Науково-дослідна практика у сфері практичної психології	4,5	диференційований залік	2
ОК 12	Переддипломна практика	6,0	диференційований залік	3
ОК 13	Атестаційний екзамен	1,5	екзамен	3
ОК 14	Кваліфікаційна робота	19,5	захист	3
<b>Загальний обсяг обов'язкових компонент: 66 кредитів ЄКТС</b>				
<b>Вибіркові компоненти*</b>				
ВК1		4,0	диференційований залік	
ВК2		4,0	диференційований залік	
...	...	4,0	диференційований залік	
ВК6		4,0	диференційований залік	
<b>Загальний обсяг вибірових компонент 24 кредити ЄКТС</b>				
<b>Загальний обсяг освітньо-професійної програми 90 кредитів ЄКТС</b>				

*\*Реалізація права здобувачів вищої освіти на вільний вибір навчальних дисциплін та створення індивідуальної освітньої траєкторії регламентується Законом України «Про вищу освіту» та внутрішніми нормативними актами НАУ. Вибіркові компоненти*



обираються здобувачами вищої освіти із каталогів рекомендованих та альтернативних вибіркових дисциплін

## 2.2. Структурно-логічна схема ОПП







### 3. Форма атестації здобувачів вищої освіти

Форми атестації здобувачів вищої освіти	Атестація здійснюється у формі публічного захисту (демонстрації) кваліфікаційної роботи та атестаційного екзамену.
Вимоги до атестаційного екзамену	Атестаційний екзамен за спеціальністю повинен перевіряти досягнення результатів навчання, визначених Стандартом вищої освіти та освітньої програмою. повинен виявляти: - рівень засвоєння здобувачем вищої освіти навчального матеріалу, передбаченого робочими програмами окремих навчальних дисциплін; - вміння використовувати отримані знання, набуті в процесі теоретичної підготовки, для вирішення професійних та соціально-виробничих завдань, з якими може зустрітись і які повинен уміти вирішувати майбутній фахівець під час своєї професійної діяльності; - підготовленість випускника до продовження здобуття вищої освіти на іншому рівні або в системі післядипломної освіти з урахуванням загальних вимог, передбачених стандартами вищої освіти з даної спеціальності.
Вимоги до кваліфікаційної роботи	Кваліфікаційна робота передбачає самостійне розв'язання складної задачі або комплексної проблеми у сфері психології, що супроводжується проведенням досліджень та/або застосуванням інноваційних підходів та характеризується невизначеністю умов і вимог. У кваліфікаційній роботі не може бути академічного плагіату, фабрикації та фальсифікації. Вимоги до структури, змісту, об'єму та форм представлення дипломних робіт (проектів) і рейтингові системи оцінювання підсумків їх захисту відображаються у відповідних положеннях, методичних вказівках та рекомендаціях, які розробляються випусковою кафедрою з урахуванням вимог стандартів вищої освіти та інших нормативних документів і затверджуються в установленому порядку.
Вимоги до публічного захисту (демонстрації)	Вимоги до публічного захисту (демонстрації) дипломних робіт відображаються у відповідних положеннях, методичних вказівках та рекомендаціях, які розробляються випусковою кафедрою з урахуванням вимог стандартів вищої освіти та інших нормативних документів і затверджуються в установленому порядку.



#### 4. Матриця відповідності програмних компетентностей компонентам освітньо-професійної програми

компоненти	компетентності													
	ОК1	ОК2	ОК3	ОК4	ОК5	ОК6	ОК7	ОК8	ОК9	ОК10	ОК11	ОК12	ОК13	ОК14
ПК			+	+	+			+	+	+	+	+		+
ЗК1	+	+	+	+	+	+	+	+	+	+	+	+	+	+
ЗК2			+	+	+	+	+		+	+	+	+		+
ЗК3		+		+	+	+	+		+	+	+	+		+
ЗК4		+	+	+	+	+		+	+	+	+	+	+	+
ЗК5	+					+	+	+	+	+	+	+		
ЗК6		+		+	+	+	+	+	+	+	+	+		+
ЗК7			+	+	+	+	+	+	+	+	+	+	+	+
ЗК8			+	+	+				+	+	+	+		
ЗК9				+	+	+	+	+	+	+	+	+		
ЗК10	+													
ЗК11				+	+						+	+		
ЗК12		+	+								+	+	+	
ФК1		+	+	+					+	+		+		+
ФК2			+	+					+	+		+		+
ФК3			+	+					+	+		+		+
ФК4				+				+	+	+		+		+
ФК5	+			+		+	+	+	+	+		+		
ФК6	+					+	+	+	+	+		+		
ФК7				+		+	+	+	+	+		+		+
ФК8			+					+	+	+		+	+	+
ФК9	+	+	+	+		+	+	+	+	+		+	+	+
ФК10			+	+					+	+		+	+	+
ФК11		+		+	+	+	+	+	+	+	+	+		
ФК12				+		+	+	+				+		+
ФК13	+	+		+				+			+	+	+	+
ФК14				+	+			+	+	+	+	+		+
ФК15				+	+				+	+	+	+		+





**5. Матриця забезпечення програмних результатів навчання (ПРН)  
відповідними компонентами освітньо-професійної програми**

компоненти	ОК1	ОК2	ОК3	ОК4	ОК5	ОК6	ОК7	ОК8	ОК9	ОК10	ОК11	ОК12	ОК13	ОК14
програмні результати навчання														
ПРН1	+	+	+	+	+	+	+	+	+	+	+	+	+	+
ПРН2	+		+	+	+				+	+				+
ПРН3			+	+	+			+	+	+	+	+		+
ПРН4			+	+	+			+	+	+	+	+		+
ПРН5		+	+	+	+			+	+	+	+	+		+
ПРН6				+	+			+	+	+	+	+		+
ПРН7				+				+	+		+	+	+	
ПРН8				+	+			+	+	+	+	+		+
ПРН9				+	+			+	+	+	+	+		+
ПРН10				+				+	+		+	+	+	
ПРН11		+		+	+	+	+	+	+	+	+	+	+	+
ПРН12	+			+	+	+	+	+	+	+	+	+		
ПРН13				+	+			+			+	+		
ПРН14									+	+	+	+	+	+
ПРН15	+	+				+	+		+		+	+		



**КИЇВСЬКИЙ НАЦІОНАЛЬНИЙ УНІВЕРСИТЕТ ІМЕНІ ТАРАСА ШЕВЧЕНКА  
ФАКУЛЬТЕТ ПСИХОЛОГІЇ**

01033, м. Київ, вул. Володимирська, 64/13  
телефон: факс: 380 (44) 521-35-09  
e-mail: psy-univ@ukr.net

№ 016/47

« 17 » 03 2021 р.

**РЕЦЕНЗІЯ-ВІДГУК**  
на освітньо-професійну програму  
«Практична психологія»  
другого (магістерського) рівня вищої освіти  
за спеціальністю 053 «Психологія»


Фахівці кафедри психології розвитку Київського національного університету ім. Тараса Шевченка ретельно проаналізували та обговорили запропоновану освітньо-професійну програму «Практична психологія» призначену для підготовки здобувачів другого (магістерського) рівня вищої освіти спеціальності 053 Психологія.

Запропонована освітньо-професійна програма дозволяє забезпечити сучасну та якісну підготовку магістрів психології у сфері практичної психології. Визначені освітньою програмою фахові компетентності та результати навчання засвідчують високий рівень професійної підготовки випускників, забезпечують достатньо широке коло їх професійної діяльності та високу конкурентоспроможність на ринку праці. Ефективність освітнього процесу забезпечується його логічною побудовою, чітко продуманою та збалансованою структурою програми, раціональним поєднанням теоретичного навчання і практичної підготовки. У програмі достатньо чітко представлені різні напрямки професійної діяльності психолога: проведення досліджень, мотивація людей до спільної діяльності, здатність встановлювати ефективні комунікації, надання психологічних консультативних послуг, зокрема у сфері авіації.

В якості побажання вважаємо, що у структурі фахових компетентностей слід звернути увагу на формування у майбутніх фахівців здатності приймати ефективні рішення в умовах невизначеності, ліміту та дефіциту часу, що вкрай важливо для авіаційної галузі, а також здатності не лише проводити наукові дослідження, а й використовувати на практиці отримані результати, вивчати, розробляти і впроваджувати нові технології.

З огляду на потреби ринку праці, зміст представленої програми, високий рівень забезпечення освітнього процесу, вважаємо за доцільне рекомендувати освітньо-професійну програму «Практична психологія» для підготовки здобувачів другого (магістерського) рівня вищої освіти спеціальності 053 «Психологія».

Доктор психологічних наук, професор,  
завідувач кафедри психології розвитку  
Київського національного університету  
імені Тараса Шевченка

 О.І. Власова